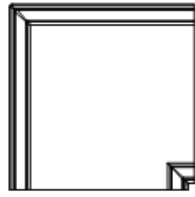




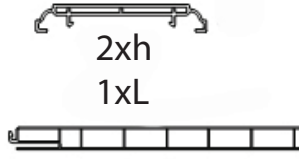
2xH  
1xL



15x

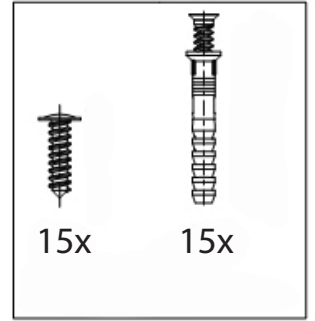


2x



2xh  
1xL

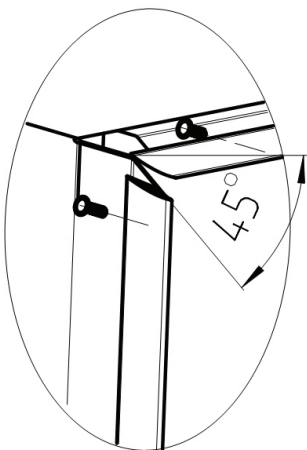
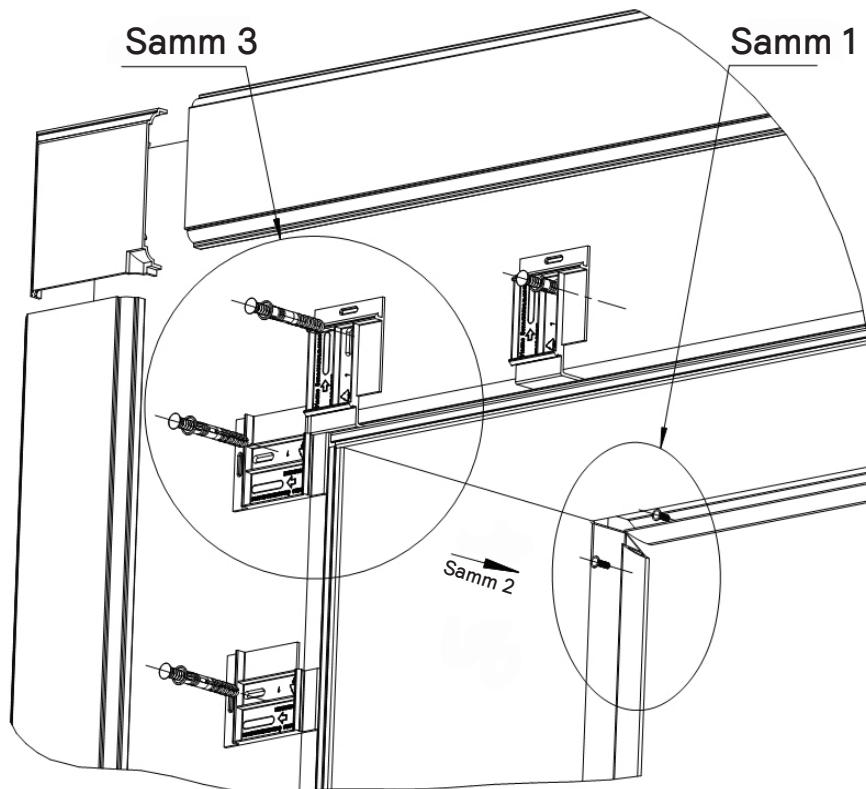
2xH  
1xL



15x

15x

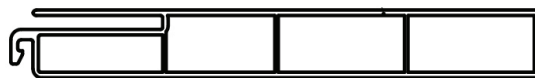
## Juhend



Samm 1

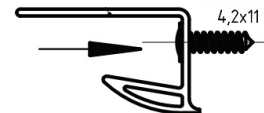
Mõõta stardiprofiil aknaraami servapikkuselt vertikaalis ja horisontaalis. Profiili otsad lõigata 45 kraadi alla ja kinnitada kahepoolse teibi ja kruvidega aknaraami külge. Kruvi samm 300-500mm.

## Samm 2

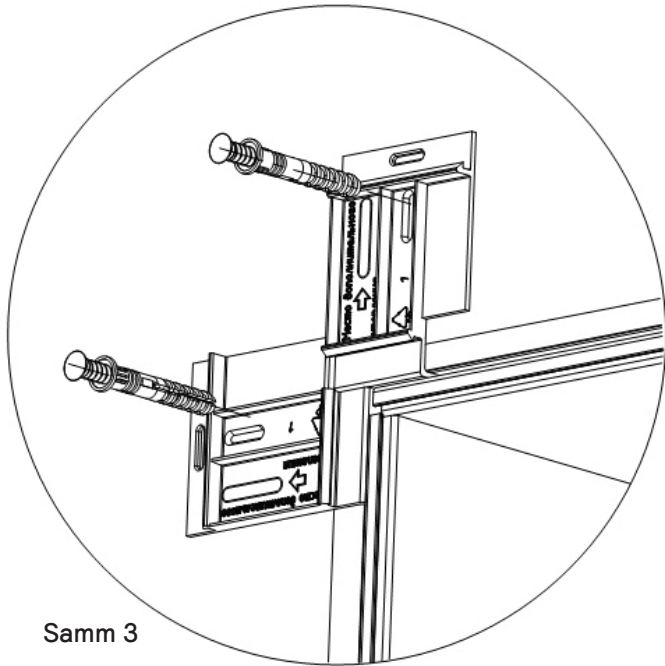


Samm 2

Mõõta pale pikkus ja sügavus. Sügavus mõõta ülevalt ja alt. Vastavalt mõõtudele lõigata pale mõõtu 2-3 mm väiksem mõõdetust. Ülemine pale lõigata mõõtu vastavalt vertikaalpaalede ülemistele mõõtudele. Jätta samuti varu 2-3mm.



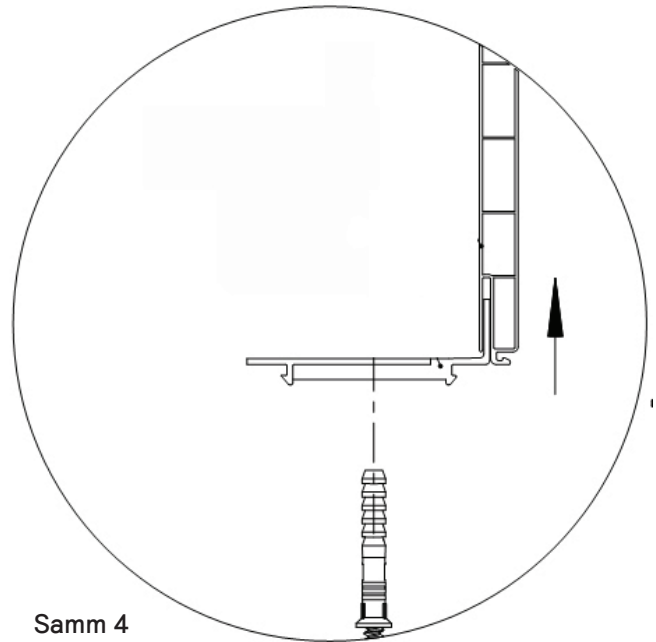
### Samm 3



Samm 3

Kinnitada liistukinnitus kalmbriid ülanurka vastavalt joonisele. Ülemiste klambrite külge kinnitub pärast nurgakate.

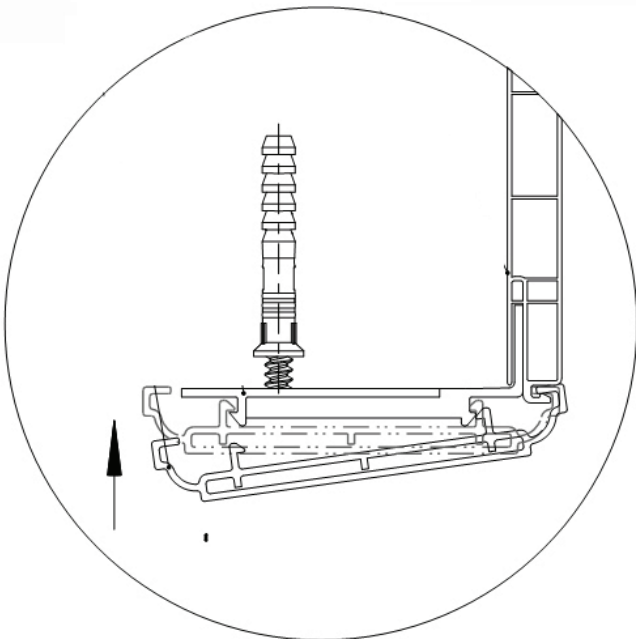
### Samm 4



Samm 4

Liistu kinnitusklamber paigaldada palepaneeli fiksaatorvahesse ja kinnitada klamber seina. Klambrite vahe 300-500 mm. Tavapaledel on soovitatav jätta pale akna suhtes 90kraadi. Sügavamad paled 400 mm ja laiem on soovitatav pale paigaldada kraadiga välja poole.

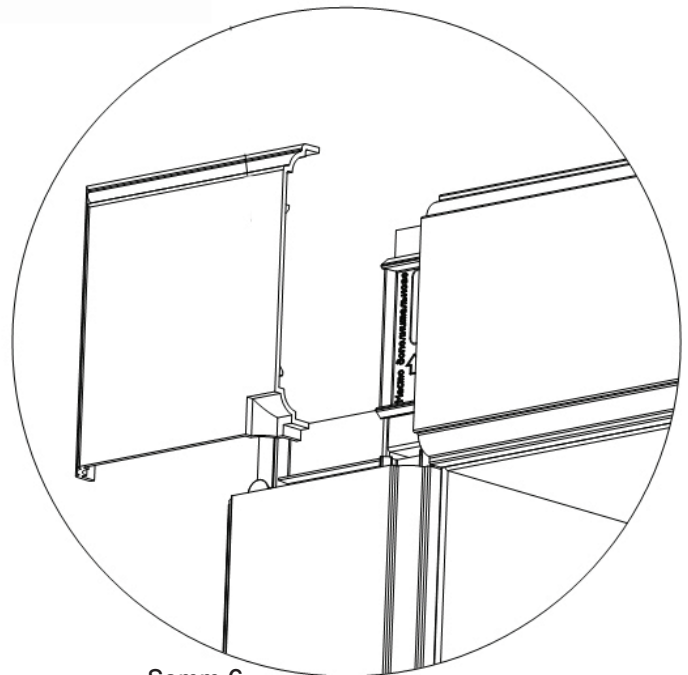
### Samm 5



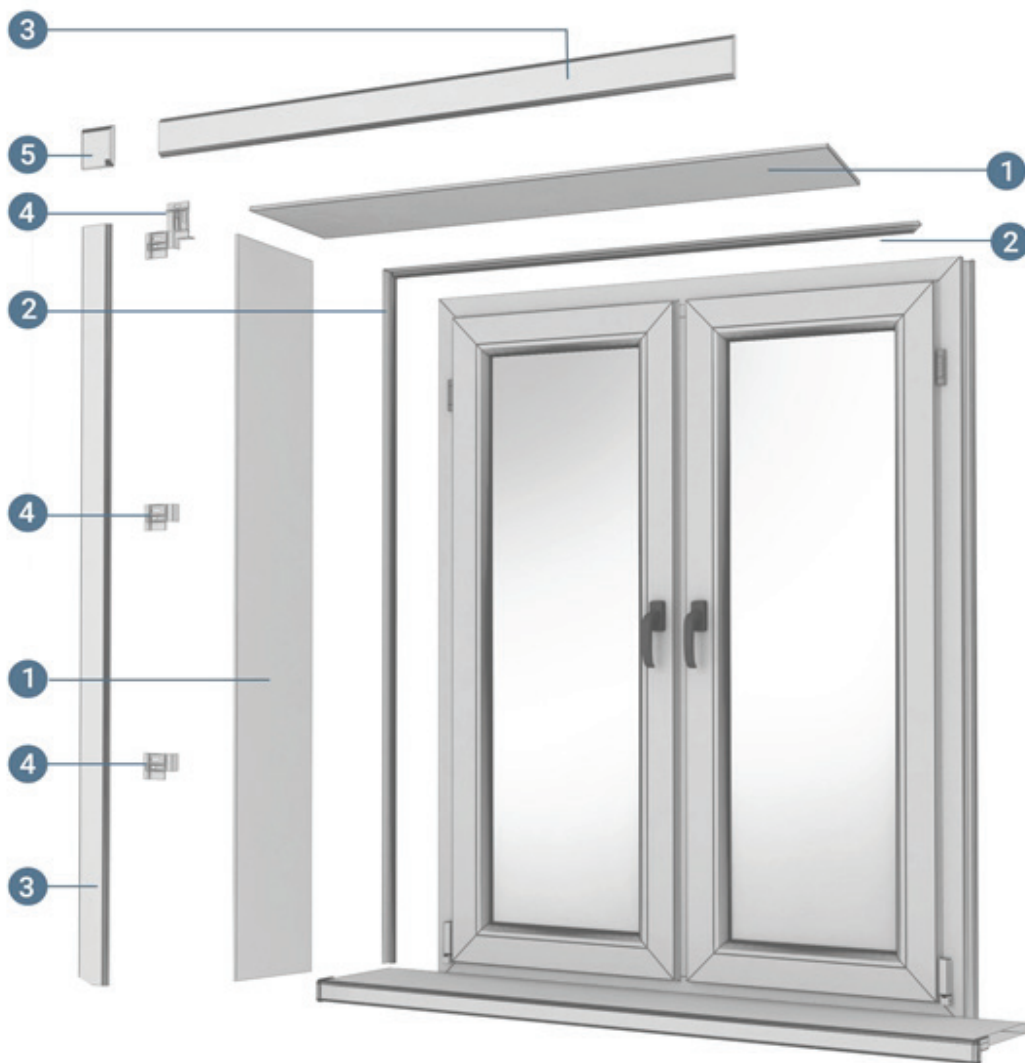
Samm 5

Katteliistu paigaldust alustades asetades liistuservalukk pale servalukku. Kinnitada liistu nurgakatted klambrite külge. Seejärel kerge löögiga fikseerida klambri külge.

### Samm 6



Samm 6



- nr.1 Aknapale
- nr.2 Stardiprofiil
- nr.3 Katteliist
- nr.4 Liistuklamber
- nr.5 Nurgakate