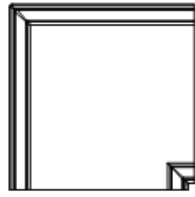




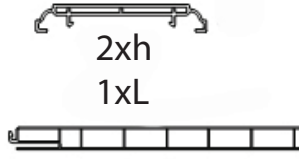
2xH  
1xL



15x

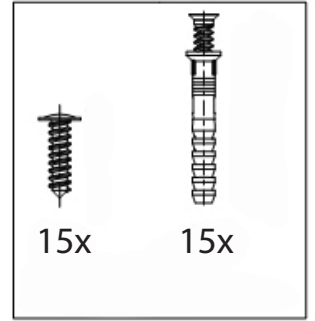


2x



2xh  
1xL

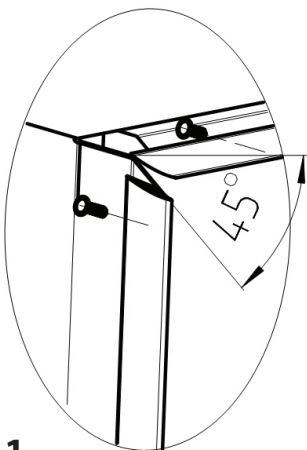
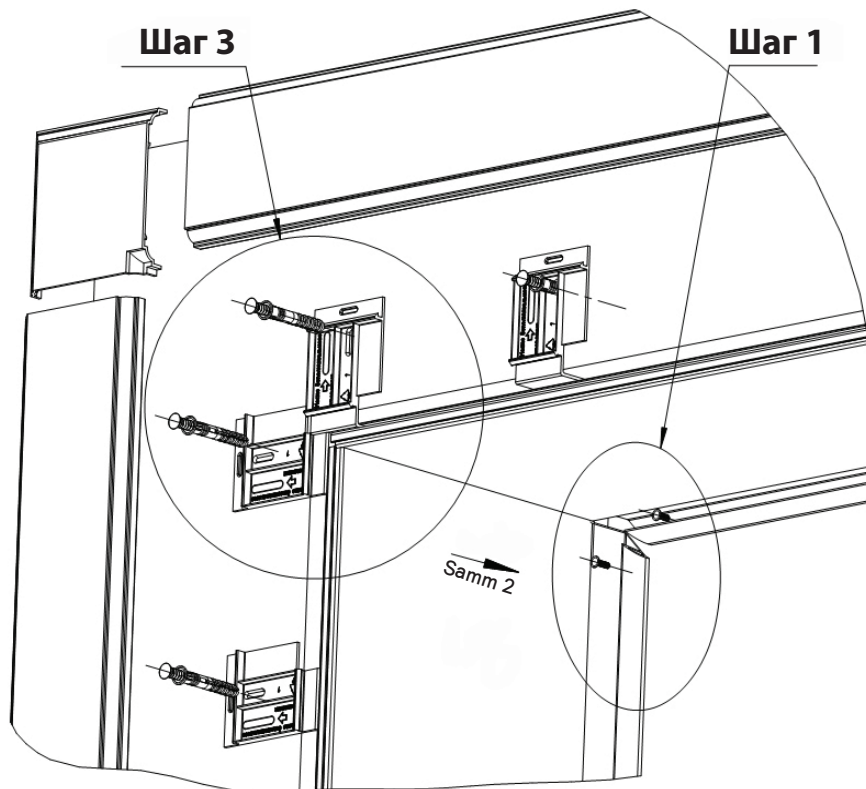
2xH  
1xL



15x

15x

## Инструкция



### Шаг 1

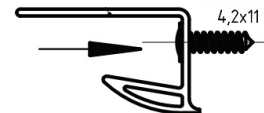
Замерить стартовый профиль от угла оконной рамы по вертикали и горизонтали. Углы профиля отрезать 45 градусов и прикрепить двухсторонним тейпом и шурупами к оконной раме, шаг шурупов 300-500 мм

### Шаг 2

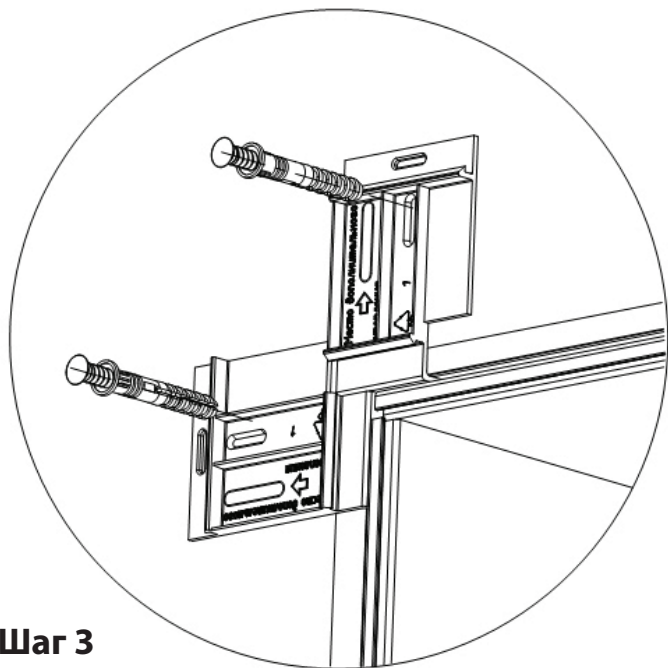


### Шаг 2

Замерить длину и ширину откосов- ширину измерить сверху и снизу. Согласно размеру отрезать откос на 2-3 мм меньше замера. Верхний откос отрезать согласно размеру верхней части с запасом 2-3 мм



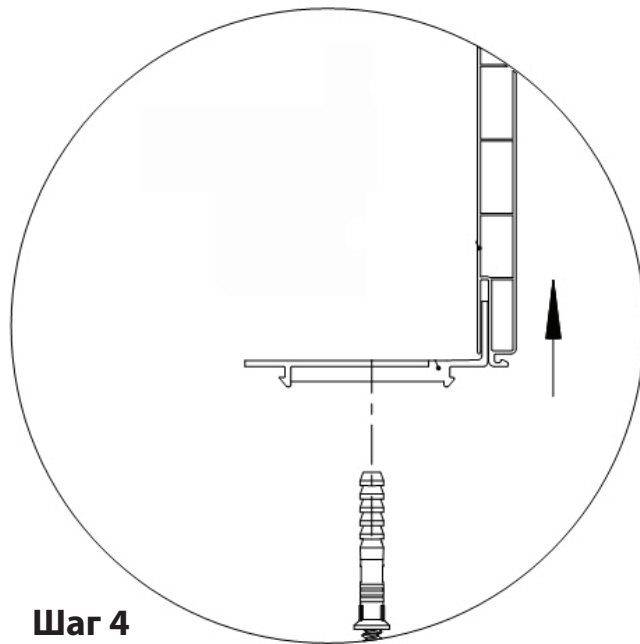
**Шаг 3**



**Шаг 3**

Закрепить крепления в верхнем углу согласно чертежу. К верхним креплениям затем прикрепить уголок.

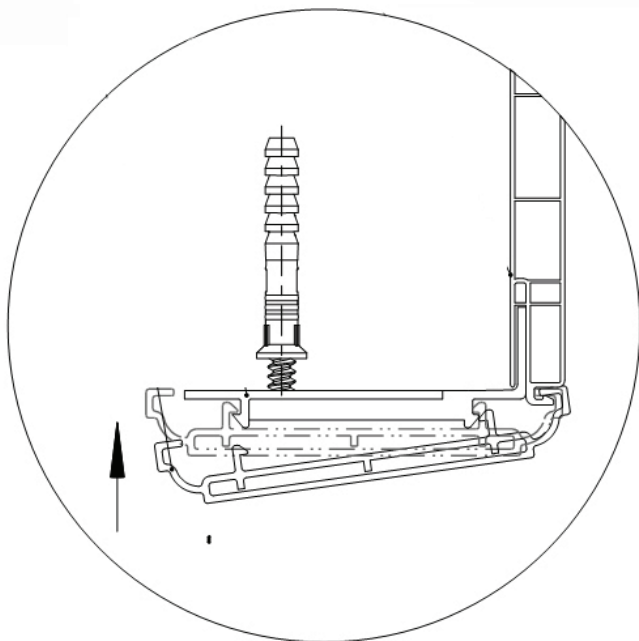
**Шаг 4**



**Шаг 4**

Крепления накладки установить в фиксирующую прорезь откоса и закрепить крепление в стену, max 300-500 мм. Рекомендуется установить откос по отношению к окну под 90 градусов, откосы 400 мм и шире рекомендуется установить градусом наружу.

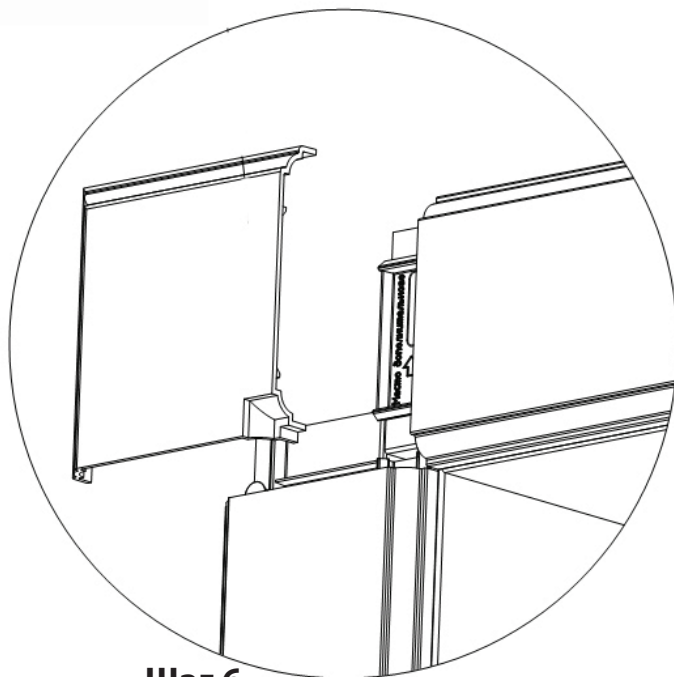
**Шаг 5**



**Шаг 5**

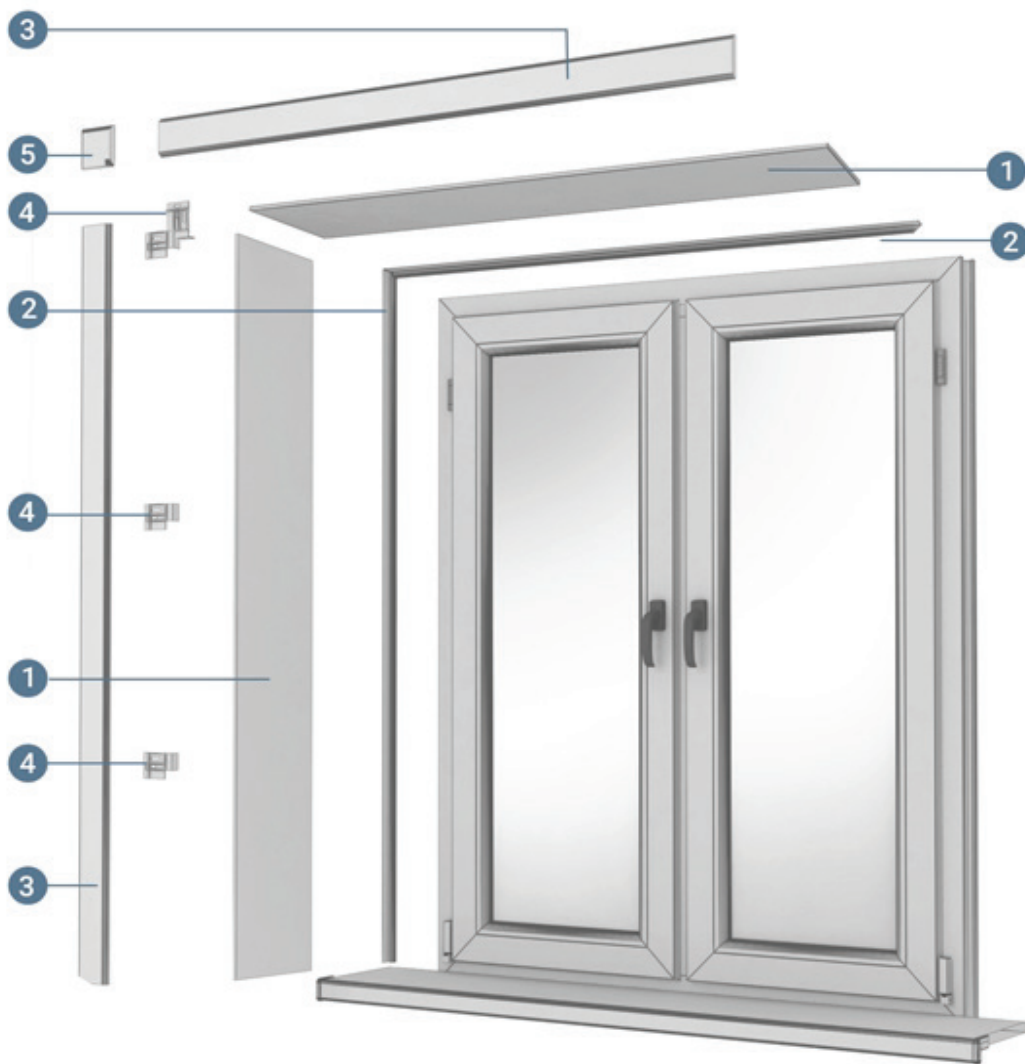
Установку накладки начать установив угловой замок накладку в замок откоса. Затем легким ударом зафиксировать к креплению.

**Шаг 6**



**Шаг 6**

Прикрепить уголки к креплениям.



- nr.1 Откос
- nr.2 Стартовый профиль
- nr.3 Накладка
- nr.4 Крепление
- nr.5 Уголок